

Білик А.С.,
незалежний дослідник, м. Київ

Проблематика ототожнення аномальних явищ і шляхи її вирішення

Регламентований час доповіді – 8хв.

Зміст доповіді:

1. АЯ та НЛО як неперіодичні швидкоплинні явища в оточуючому середовищі;
2. Ототожнення аномальних явищ як прерогативна задача аномалістики;
3. Існуючі системи обробки уфологічних повідомлень;
4. Масиви якісних даних як засіб опису АЯ загалом і НЛО зокрема;
5. Розроблена методика ототожнення явищ та особливості її застосування;
6. Запропонована схема обробки уфологічних повідомлень.

1. Стало очевидним, що стійка тенденція до зростання питомої кількості спостережень аномальних явищ з кожним роком, пов'язана не зі збільшенням власне аномальної активності, а з факторами, що лежать поза її площиною. Насамперед, це поширення і удосконалення засобів спостереження, соціальні та демографічні зміни в людському суспільстві, розширення можливостей та сфер впливу ЗМІ, розвиток комунікацій, науки і техніки тощо. Однак кожен з перелічених факторів має як позитивний так і негативний вплив на кінцеву структуру і склад повідомлень, що потрапляють у руки дослідників. Так приміром, хаотичний розвиток ЗМІ, окрім позитивного ефекту накопичення спостережень, призвів до неконтрольованих викидів у медіа-простір напівдійсної або, найчастіше, навмисне неправдивої інформації. Поширення і удосконалення засобів спостереження збагатили велику кількість повідомлень цінними додатковими свідченнями, однак разом з тим вивело на передній план проблему апаратурної точності та чутливості цих засобів. Окрім того, вказаний фактор став інструментом для підробок і містифікацій, виявлення яких іноді майже неможливе. Розвиток комунікацій також призвів до збільшення маси повідомлень, але поставив проблему їх достовірності і якісного складу.

2. Окремо слід розглянути стрімкий розвиток науки і техніки, який, з одного боку, вивів на принципово новий рівень дослідження первинних повідомлень, додавши статистичні, акумулятивні можливості, а з іншого, – має найбільший вплив не на якість і характеристики повідомлень, а на їх обсяг, першопричину появи.

Більш за все впливу вищевказаних факторів зазнає уфологія, як найчисельніший за первинними повідомленнями напрям аномалістики. Як засвідчує практична діяльність (за різними оцінками), рівень повідомлень, що містять недостовірну або недостатню для всебічного аналізу інформацію, в необробленому масиві спостережень може сягати до 90 і навіть більше відсотків.

З усієї величезної маси повідомлень, які надходять від очевидців та з інших джерел, навіть первинному критичному аналізу піддається доволі невелика, якщо не сказати мізерна частина. Навіть навпаки, досить часто спостерігається протилежна тенденція до викривлення або спотворення інформації, що міститься в повідомленнях, у бік сенсаційності та псевдо науковості, як через дію ЗМІ, так і через дію несумлінних дослідників або інших зацікавлених в цьому структур.

3. Як правило, обробка уфологічних повідомлень зводиться до їх акумулювання та систематизації в архівах дослідників, а нечисленні (порівняно із загальною кількістю повідомлень) дослідження мають в основному статистично-прогнозувальний чи порівняльно-аналітичний характер.

Слід визнати, що подібні підходи, що були цілком прийнятними в добу ствердження уфології у своєму існуванні та як предмету досліджень, є не достатньо ефективними в сучасних умовах.

За класичною схемою обробки повідомлень, ототожнення описаного у повідомленні явища (об'єкту) проходить "вручну" в один [2] або декілька етапів: одразу після реєстрації, під час обробки даних, та під час складання робочого каталогу спостережень для подальшого поглибленого опрацювання (рис.3) [3].

При цьому на кожному з етапів проводиться відбір повідомлень, що в найбільшому ступені не можуть бути ототожені з жодним з відомих досліднику явищ. Оскільки така процедура передбачає поступове зіставлення кожної гіпотези-явища з тим, що розглядається, і винесення проміжних висновків, вона потребує значних часових та трудових затрат.

Кількість явищ антропогенного походження та можливі варіації їх характеристик невинно зростають: з'являються нові літальні засоби, змінюються норми їх експлуатації, створюються та реорганізуються об'єкти людської діяльності, ефекти і наслідки яких (особливо вторинні) не дають об'єктивної інформації щодо їх походження і можуть сприйматися очевидцями, як вкрай незвичні та аномальні (запуски ШСЗ, техногенне світіння атмосфери та ін.). Але водночас серед первинних повідомлень не зменшується і частка явищ природного походження (спостереження метеорів, зірок, планет, птахів тощо).

4. Як було вмотивовано вище, обробка та аналіз такої зростаючої кількості повідомлень є прогресуючо-трудомісткою, і може бути виконана або за рахунок збільшення чисельності дослідників (що не є доцільним, зважаючи на сучасний стан уфології і відсутність єдиної методології), або шляхом вироблення принципово нових методик ототожнення аномальних явищ, які б дозволили зменшити трудомісткість і час обробки спостережень.

Зазвичай при анкетуванні очевидців, беруться дані про загальні параметри об'єктів: кутові швидкість та розмір, яскравість, колір, наявність та кількість джерел світла і т.п. Також, ці параметри можуть бути отримані і за допомогою засобів, які практично не залежать від людського фактору, що значно підвищує їх достовірність [4]. Згодом, при реєстрації спостереження, параметри заносяться до первинного каталогу згідно обраного класифікатору.

Таким чином, кожен не ототожнений об'єкт можна розглянути, як систему, що може бути описана впорядкованою множиною взаємопов'язаних параметрів та характеристик, тобто множиною якісних даних (рис.1).

З іншої сторони, кожне явище-гіпотеза також може бути описана відповідною множиною якісних даних, отриманих на основі відомих параметрів, льотно-технічних характеристик, прямих вимірювань, та інших достовірних даних (рис.2).

В зв'язку з цим, задача ототожнення кожного конкретного об'єкту фактично зводиться до задачі порівняння множини його характеристик і параметрів із сукупністю відповідних множин всіх гіпотез-явищ, що приймаються у розгляд.

5. Для вирішення цієї задачі було застосовано системний теоретико-множинний підхід і розроблено загальну методику, що дозволяє обирати зі сукупності гіпотез ті, що найбільше відповідають даному явищу [1]. При цьому для кожної гіпотези обчислюється її застосовність – чисельний коефіцієнт, що математично виражає відношення суми усіх проявів, що збігаються по групам класифікаційного розподілу у даному не ототожненому явищі, та прийнятої у розгляд гіпотези, до більшого з чисел сумарних компонентів в гіпотезі, або у самому явищі, і знаходиться у межах від 0 до 1.

Основними перевагами запропонованої методики повідомлень є:

- Урахування при ототожненні нескінченно великої кількості гіпотез;
- Висока чутливість до вхідних даних;
- Стабільність математичного апарату;
- Можливість урахування складних та багатофакторних спостережень;
- М'якість в обчисленнях застосовності, що залишає кінцеве прийняття рішення за дослідником;

На даному етапі досліджень на базі представленої методики розроблена експертна система, що дозволяє ототожнювати об'єкти за 7 параметрами: діаметральним лінійним та кутовим розміром, лінійною та кутовою швидкістю, висотою над поверхнею землі, радіусом та кутовою швидкістю розвороту.

Порівняльний аналіз виконується за масивом близько 40 гіпотез – найбільш відомих і поширених явищ як штучного (антропогенного) так і природного походження, із урахуванням динамічності зміни їх характеристик.

Результати наглядно подаються у вигляді гістограм застосовності, де максимальне значення відповідає найбільш прийнятній гіпотезі.

6. Таким чином, при застосуванні запропонованої методики, схема обробки уфологічних повідомлень (рис.4) зводиться до уведення складеного за класифікатором масиву проявів явища до експертної системи і, базуючись на автоматично обрахованих даних, розподілених за результатом, обрання спостережень для формування робочого каталогу.

Важливо відмітити, що кінцевою метою практичної реалізації методики є не заміна роботи дослідника як такої, а лише спрощення її окремих, механічних аспектів.

Удосконалення математичного апарату, збільшення числа параметрів порівняння та розгалуження масиву гіпотез, що враховуються при ототожненні уявляється перспективою подальших досліджень.

Список літератури:

1. Білик А.С., Порівняння масивів якісних даних на прикладі не ототожнених явищ // Зб. наук. праць IV Міжн. наук. конф. „Політ”, – К.: НАУ, 2004.
2. Дмитриев А.Н., Новосибирск Природные Самосветящиеся Образования – Новосибирск, 1993 (на правах рукопису).
3. Петухов А.Б., Сбор и обработка информации о наблюдениях НЛО и аномальных явлений./Сер. Каждому о НЛО. М.: Союзуфоцентр, 1991. 27с.
4. Schuessler J., Detection and Identification of UFOs Using Existing Technology. Mutual UFO Network, Inc. – USA, Morrison, 2000.

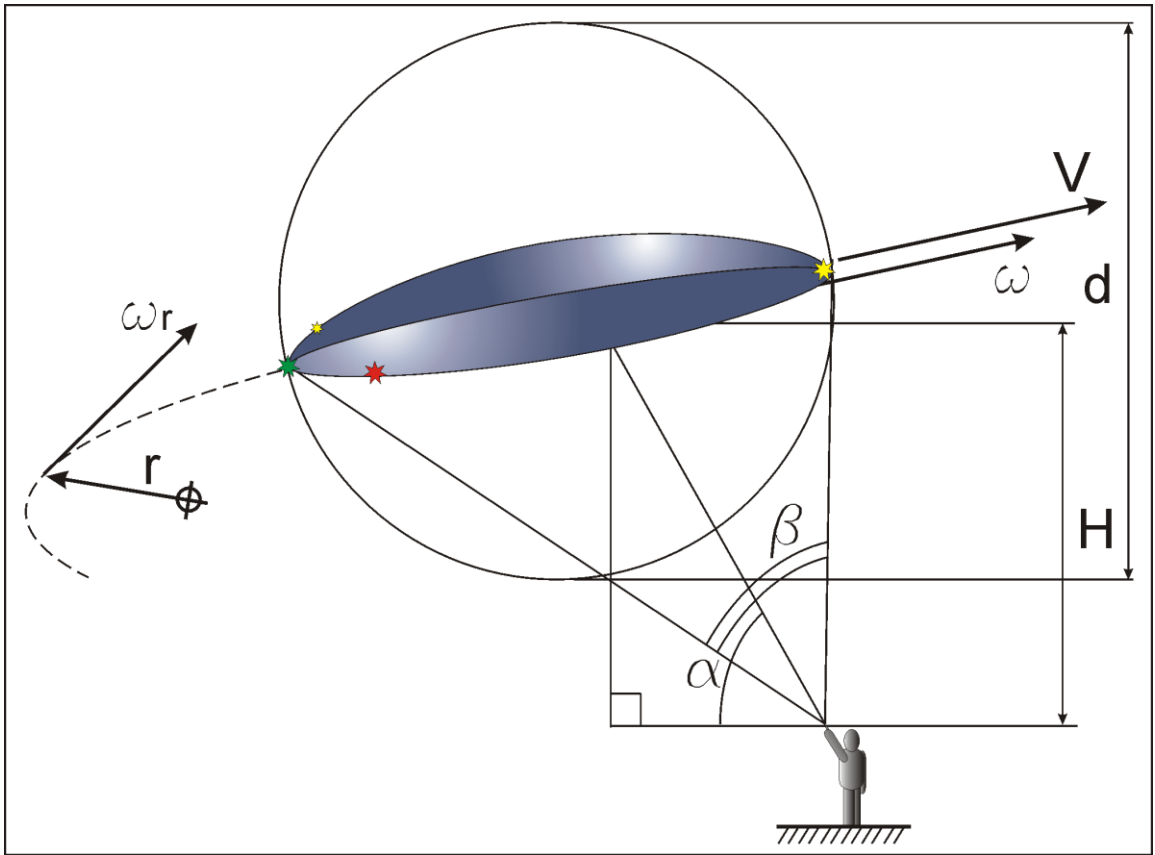


Рис.1

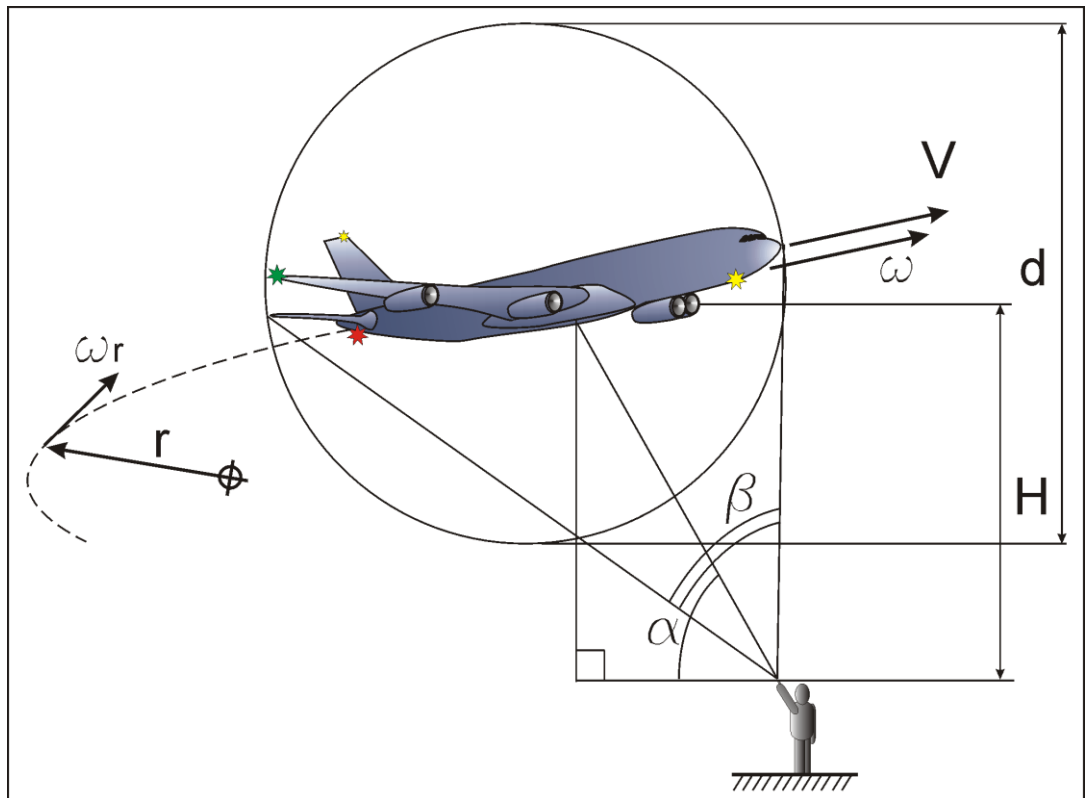


Рис.2

Блок-схема існуючої методики обробки повідомлень

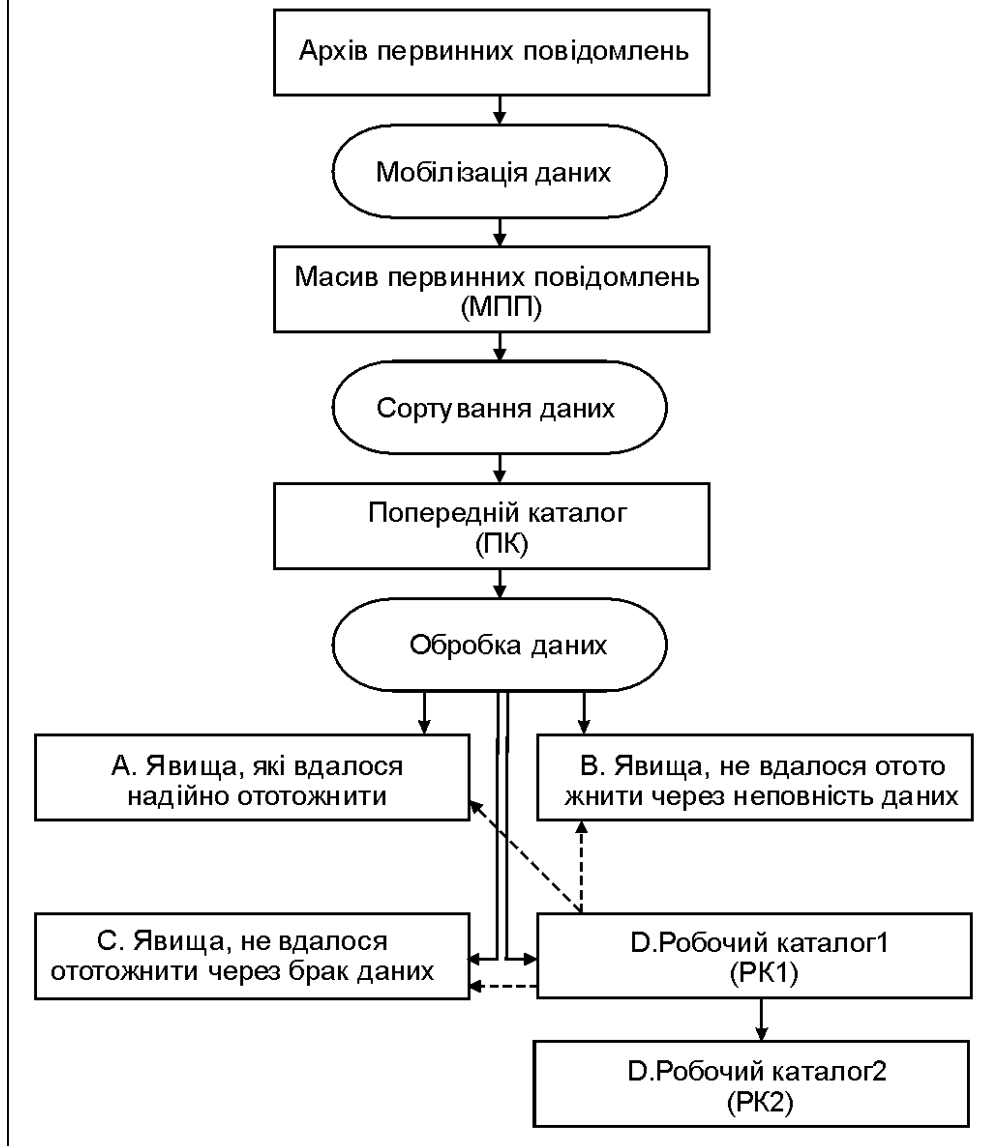


Рис.3

Блок-схема запропонованої методики обробки повідомлень

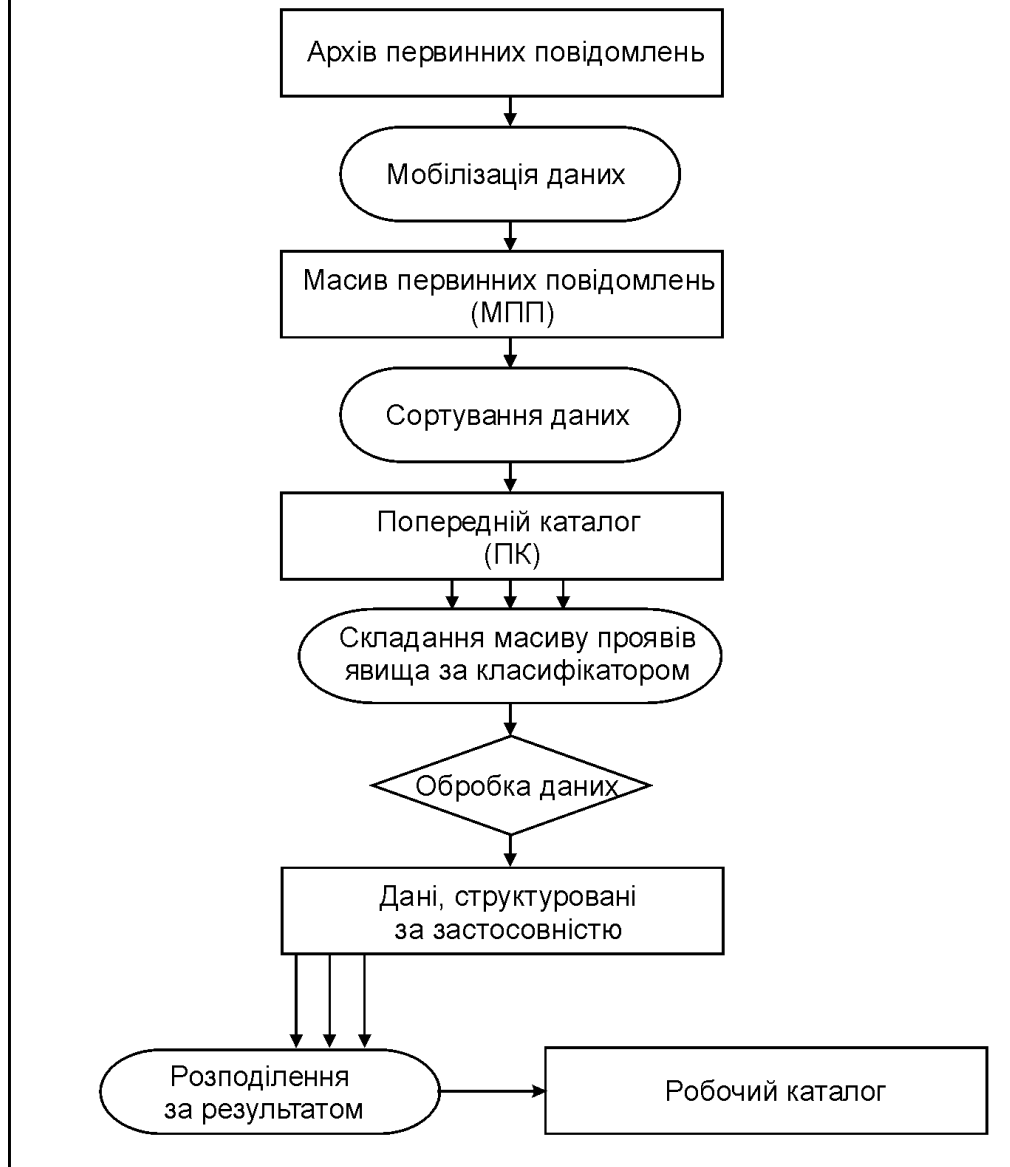


Рис.4