

---

УДК 534.

А. В. Коржик

## ОДИН ИЗ МЕТОДОВ РЕШЕНИЯ ЗАДАЧИ СТАЦИОНАРНОЙ ГИДРОЭЛЕКТРОУПРУГОСТИ ДЛЯ РЕЖИМА ИЗЛУЧЕНИЯ ЗВУКОВЫХ ВОЛН АНТЕННЫМИ РЕШЕТКАМИ, ОБРАЗОВАННЫМИ СИСТЕМАМИ СТЕРЖНЕВЫХ ПРЕОБРАЗОВАТЕЛЕЙ

### Введение

На сегодняшний день одним из наиболее широко применяемых в акустических устройствах преобразователей, является преобразователь стержневого типа [1], имеющий колебательную систему в виде механического стержня и использующий первую форму продольных колебаний [1, 2]. При том, что значительное количество работ из области стационарной гидроэластостатики посвящено таким традиционно используемым в гидроакустике пьезокерамическим элементам как – пластины, круговые цилиндрические кольца и сферы, например, работы [3 – 6]), стержневые преобразователи рассматривались крайне мало. Лишь в работах [7 - 9], соответственно, предложены общие решения элементарных задач для прямоугольных пьезокерамических брусков без учета акустического поля и рассмотрены некоторые случаи электродирования активных поверхностей преобразователей.

В связи с этим представляется полезным и актуальным рассмотреть работу стержневых преобразователей в сквозной постановке, образующих обратимую антенную решетку. Таким образом, целью работы является получение аналитического решения задачи стационарной гидроэластостатики для обратимой акустической антенной решетки, работающей на излучение, при традиционных условиях использования фронтальных торцевых граней преобразователя и видах электродирования.

Решение предлагается проводить для общих случаев механического нагружения пьезопреобразователя с использованием основных положений прикладной теории электроупругости, адекватной гипотезам Кихргофа - Лява.

### 1. Постановка задачи

Считаем, что призматический стержень фиксированной длины  $l$  с осевой поляризацией подключен к электрическому тракту задающего характера. Задача о рассмотрении характера напряженно-деформируемого состояния указанного электроупругого элемента с учетом особенностей внешнего нагружения и геометрии элемента в общем случае достаточно

## Розділ 1. Інформаційні системи

сложна даже при отсутствии внешних механических напряжений на боковых поверхностях стержня [7, 10]. Допущения и упрощения, обоснованные точными решениями и адекватные гипотезам Кирхгофа – Лява, в основном касаются возможности использования гипотез плоских сечений применительно к задаче о чистом растяжении (сжатии) прямоугольного пьезокерамического элемента [11]. При этом предполагается, что стержень совершает продольные гармонические колебания, для которых продольные смещения и электрический потенциал являются функциями только осевой координаты [7, 11]. Торцы стержня считаются полностью электродированным.

Одним из основных допущений задачи считаем условие длинноволнового похода. Указанный характер движения торцов стержня и способ электродирования преобразователя определяют, что его торцы работают как поршни.

Таким образом, равномерность распределения возмущения в пределах плоскостей торцов стержня и выбор в качестве рабочей гипотезы – гипотезы плоских сечений позволяют провести решение сквозной задачи об излучении звука стержневым преобразователем, сводя ее электромеханическую часть к задаче о продольных колебаниях пьезокерамического призматического стержня с продольной поляризацией при возбуждении его внешним гармоническим воздействием. Соответственно, набор одинаковых по указанным свойствам стержневых преобразователей позволяет рассмотреть их систему, составляющую антенную решетку и оценить взаимодействие ее элементов по акустическому полю.

Предлагается обратимая антенная решетка в виде системы, состоящей из конечного числа  $N$  электроупругих элементов, образующих дискретную антенну. Каждый из элементов решетки представлен преобразователем с колебательной системой стержневого типа. Геометрические размеры преобразователя позволяют рассматривать антенную решетку как образованную из элементов малого волнового размера  $d_s = l_s$ . В свою очередь, преобразователи предлагается рассматривать в виде прямоугольных призм длиной  $l_s$ , имеющих продольную поляризацию с нанесенными на торцы призмы сплошными электродами. Призмы выполнены из пьезокерамического материала с плотностью  $\rho_{ms}$  и скоростью звука  $c_{ms}$ . Стержневые элементы помещены в идеальную жидкость. Продольные оси стержней параллельны между собой.

Рассмотрению подлежат продольные колебания призматического стержня с осевой поляризацией вдоль оси  $O_s X_s$  (рис. 1), который в режиме излучения может возбуждаться переменной разностью потенциалов  $\pm U_0 e^{-i\omega t}$ , приложенной к торцевым электродам (клеммы "a" и "b").

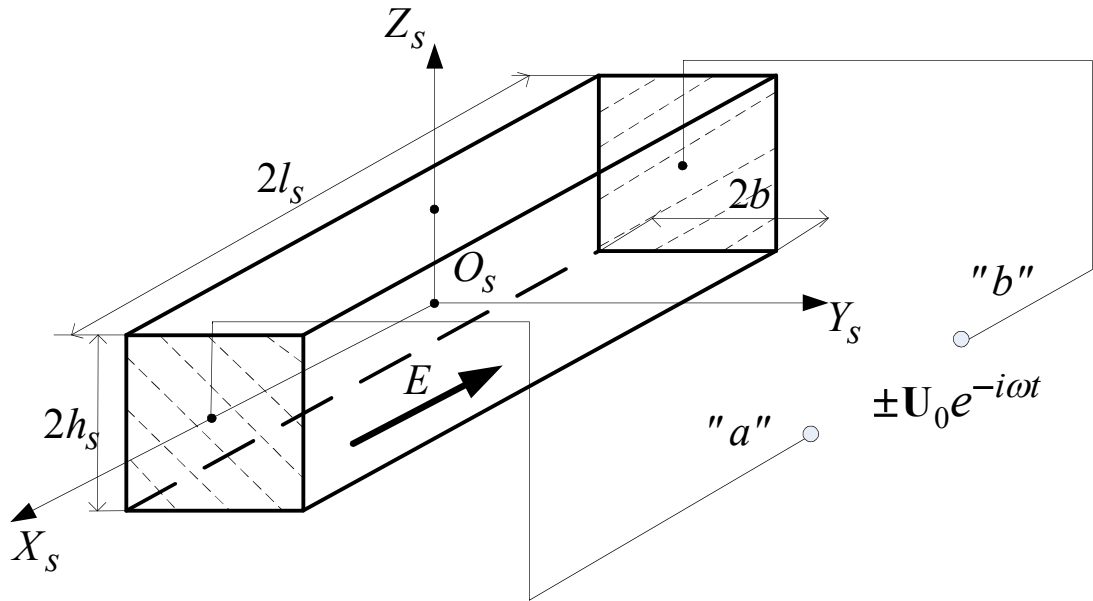


Рис. 1. Призматический стержень с осевой поляризацией

Введем ряд координатных систем (рис. 2):

– общую прямоугольную систему координат  $OXYZ$ , которая расположена так, что ось  $OX$  лежит в плоскости, перпендикулярной плоскостям поперечного сечения стержней, а оси  $OZ$  и  $OY$  – параллельны им. При этом, в силу сферичности элемента, считаем ось  $OX$  перпендикулярной диаметральной плоскости преобразователей и совпадающей с плоскостью  $OYZ$ ;

– локальные прямоугольные системы координат  $O_s X_s Y_s Z_s$  и  $O_j X_j Y_j Z_j$ , которые одинаково ориентированы в пространстве так, что оси  $O_s X_s$  и  $O_j X_j$  совпадают с продольными осями соответствующих стержней, а оси  $O_s Y_s$ ,  $O_s Z_s$  и  $O_j Y_j$ ,  $O_j Z_j$  лежат в локальных диаметральных плоскостях  $O_s Y_s Z_s$ ,  $O_j Y_j Z_j$ ;

– общую  $OR\theta\varphi$  и локальные  $O_s r_s \theta_s \varphi_s$  ( $O_j r_j \theta_j \varphi_j$ ) сферические системы координат, которые связаны с прямоугольными известными соотношениями;

Местоположение центров соседних сфер определяются их локальными системами координат, векторами  $r_{js}$  и  $r_{sj}$ , а также углами  $\theta_{sj}$ ,  $\varphi_{sj}$  и  $\theta_{js}$ ,  $\varphi_{js}$  соответственно.

Под воздействием приложенного электрического напряжения  $\pm U_0^s e^{-i\omega t}$ , сферические элементы, колеблясь, формируют звуковое поле, оценку параметров которого производим в произвольной точке  $M$  с координатами  $R$ ,  $\theta$  и  $\varphi$ , относительно центра общей системы  $OXYZ$ . Поле описывается уравнением Гельмгольца в сферических координатах. Поле излучения каждого преобразователя должно определяться

**Розділ 1. Інформаційні системи**

с учетом дифракционного взаимодействия всех оболочек системы, возникающих в результате многократного рассеяния звуковых волн.

При этом предполагается, что для  $s$ -го преобразователя:

– равномерно распределенные на гранях элемента  $x_s = \pm l_s$  нормальные механические напряжения задаются равенством

$$\sigma_x^s \Big|_{x_s = \pm l_s} = \sigma_0 = -p_\Sigma, \quad (1)$$

где  $p_\Sigma$  – полное поле звукового давления на активной поверхности (торце)  $s$ -го элемента, определенное с учетом взаимодействия элементов решетки по акустическому полю ;

– касательные напряжения на этих гранях, а также нормальные и касательные напряжения на остальных гранях равны нулю :

$$\begin{aligned} \tau_{xy}^s \Big|_{x_s = \pm l_s} = 0, \quad \tau_{xz}^s \Big|_{x_s = \pm l_s} = 0, \\ \sigma_y^s \Big|_{y_s = \pm b_s} = 0, \quad \tau_{yx}^s \Big|_{y_s = \pm b_s} = 0, \quad \tau_{yz}^s \Big|_{y_s = \pm b_s} = 0, \\ \sigma_z^s \Big|_{z_s = \pm h_s} = 0, \quad \tau_{zx}^s \Big|_{z_s = \pm h_s} = 0, \quad \tau_{zy}^s \Big|_{z_s = \pm h_s} = 0, \end{aligned} \quad (2)$$

электрические граничные условия на торцевых гранях запишем в виде:

$$\Psi^s \Big|_{x = \pm l_s} = \pm U_0^s e^{-i\omega t} \quad \text{– для режима излучения,} \quad (3)$$

для неэлектродированных участков поверхности призматического элемента считаем, что :

$$D_y^s \Big|_{y_s = \pm b_s} = 0, \quad D_z^s \Big|_{z_s = \pm h_s} = 0. \quad (4)$$

В качестве кинематических граничных условий выбираем условия сопряжения  $D_x = \varepsilon_{33}^T E_x + d_{33} \sigma_x + d_{31} (\sigma_y + \sigma_z)$  в виде равенства нормальных составляющих скоростей частиц среды и скоростей смещения по нормали точек поверхностей торцевых граней:

$$v^s(\theta_s, \varphi_s) = v_0^s = \frac{\partial u_x^s}{\partial t} = \frac{1}{i\omega\rho} \frac{\partial p_\Sigma}{\partial r_s} \Big|_{r_s = l_s}. \quad (5)$$

В результате решения сквозной задачи излучения предполагается определить характеристики акустического поля, формируемого решеткой предложенных преобразователей по заданному значению электрического напряжения на выходе некоторого задающего устройства.

## 2. Решение задачи

**Розділ 1. Інформаційні системи**

---

Из соотношений для пьезоэффекта, записанных относительно упругих податливостей, которые измерены при постоянном электрическом поле и диэлектрических проницаемостей, определяемых при постоянном механическом напряжении:

$$\begin{aligned}
 \varepsilon_x &= s_{33}^E \sigma_x + s_{13}^E (\sigma_y + \sigma_z) + d_{33} E_x, \\
 \varepsilon_y &= s_{13}^E \sigma_x + s_{11}^E \sigma_y + s_{12}^E \sigma_z + d_{31} E_x, \\
 \varepsilon_z &= s_{13}^E \sigma_x + s_{12}^E \sigma_y + s_{11}^E \sigma_z + d_{31} E_x, \\
 \varepsilon_{xy} &= s_{44}^E \tau_{xy} + d_{15} E_y, \\
 \varepsilon_{xz} &= s_{44}^E \tau_{xz} + d_{15} E_z, \\
 \varepsilon_{yz} &= 2(s_{11}^E + s_{12}^E) \tau_{yz}, \\
 D_y &= \varepsilon_{11}^T E_y + d_{15} \tau_{xy}, \\
 D_z &= \varepsilon_{11}^T E_z + d_{15} \tau_{xz},
 \end{aligned} \tag{6}$$

используя указанные выше допущения, оставляем лишь пару упрощенных уравнений системы (6) :

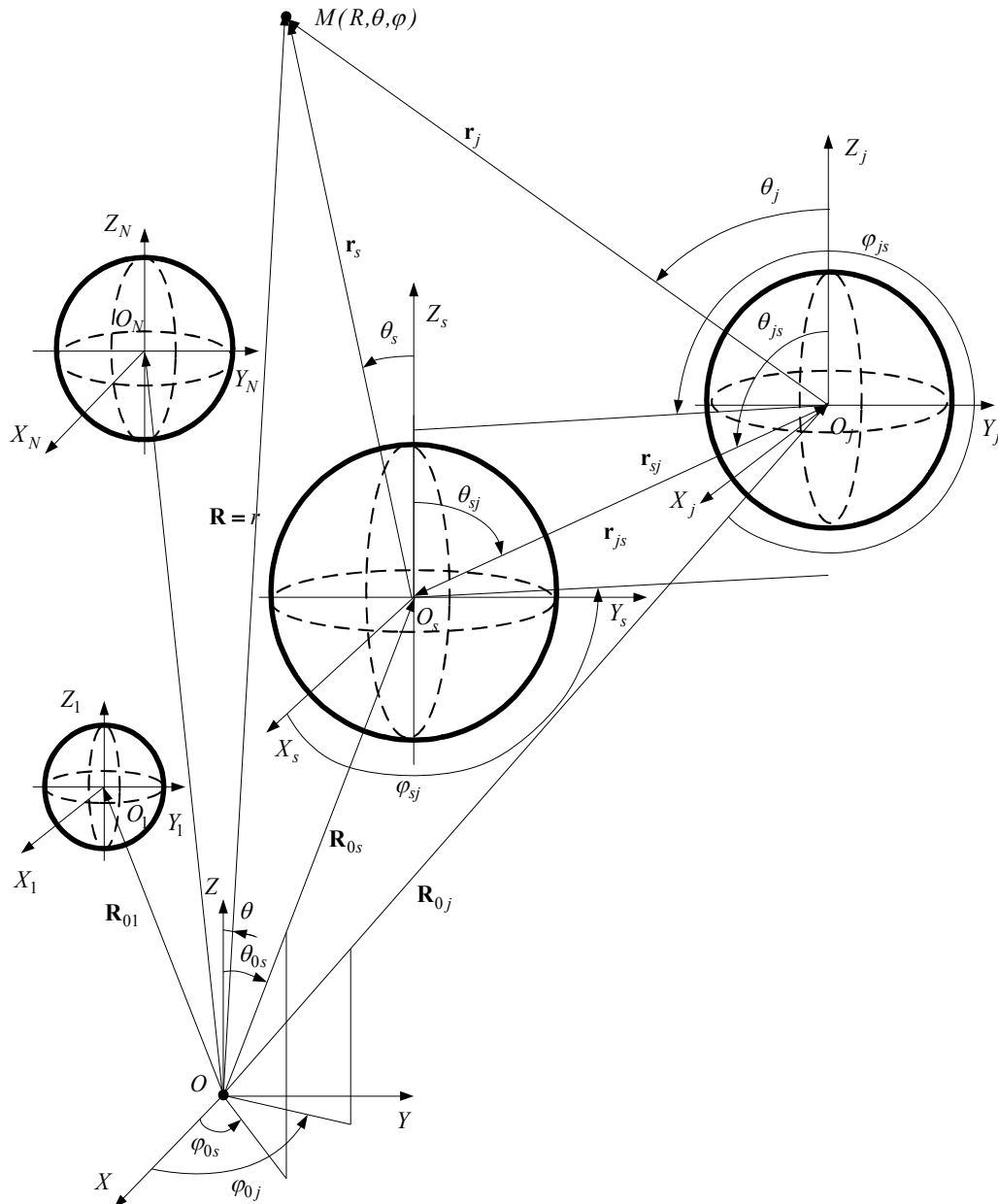


Рис. 2. Системы координат

$$\varepsilon_x = s_{33}^E \sigma_x + d_{33} E_x, \quad (7)$$

$$D_x = \varepsilon_{33}^T E_x + d_{33} \sigma_x.$$

Дополняя соотношения (7) в соответствии с [7] уравнениями движения сплошной среды

$$\frac{\partial \sigma_x}{\partial x} = \rho_{ms} \frac{\partial^2 u_x}{\partial t^2}, \quad (8)$$

уравнениями вынужденной электростатики

$$\frac{\partial D_x}{\partial x} = 0, \quad E_x = -\frac{\partial \Psi}{\partial x}, \quad (9)$$

и соотношениями Коши лишь для продольных деформаций

$$\varepsilon_x = \frac{\partial u_x}{\partial x}. \quad (10)$$

получаем систему исходных уравнений, которая должна быть доопределена граничными условиями на активных поверхностях, обеспечивающими связь с акустическим и электрическим полем. Поперечные деформации

$$\varepsilon_y = \varepsilon_z = s_{13}^E \sigma_x + d_{31} E_x, \quad (11)$$

не рассматриваем.

С учетом представления продольных перемещений и электрического потенциала функциями вида:

$$u_x = u_x(x)e^{-i\omega t}, \quad \Psi = \Psi(x)e^{-i\omega t}, \quad (12)$$

считаем деформации  $\varepsilon_x$ , нормальные механические напряжения  $\sigma_x$ , напряженность электрического поля  $E_x$  и составляющую электрической индукции  $D_x$  – неизменными по поперечному сечению колебательной системы стержневого типа.

Результирующая система уравнений, записанная относительно перемещений и электрического потенциала, имеет вид :

$$\begin{aligned} \frac{\partial^2 u_x}{\partial x^2} &= \frac{1}{c_{ms}^2} \frac{\partial^2 u_x}{\partial t^2}, \\ \frac{\partial^2 \Psi_x}{\partial x^2} &= \frac{1}{d_{33}} \frac{k_{33}^2}{1 - k_{33}^2} \frac{\partial^2 u_x}{\partial t^2}, \end{aligned} \quad (13)$$

где  $c_{ms}^2 = \frac{1}{\rho_{ms} s_{33}^E (1 - k_{33}^2)}$  – скорость продольных волн в пьезокерамическом

стержне, а  $k_{33}^2 = \frac{d_{33}^2}{s_{33}^E \varepsilon_{33}^T}$  – продольный статический коэффициент

электромеханической связи (КЭМС).

Решения системы (13) могут быть записаны как:

$$u_x = u_x(x)e^{-i\omega t} = C_n \sin(\lambda x)e^{-i\omega t}, \quad \lambda = \omega / c_{ms} \quad (14)$$

$$\Psi = \Psi(x) = \left[ B_n x + \frac{1}{d_{33}} \frac{k_{33}^2}{1 - k_{33}^2} u_x(x) \right] e^{-i\omega t},$$

где постоянные  $C_n$  и  $B_n$  определяются из граничных условий для механических напряжений и электрического поля.

Амплитудные значения деформаций, напряженности электрического поля, составляющей электрической индукции и механических напряжений в соответствии с [7] могут быть найдены по формулам :

$$\begin{aligned} \varepsilon_x &= \lambda C_n \cos(\lambda x), \\ E_x &= -B_n - \frac{1}{d_{33}} \frac{k_{33}^2}{1 - k_{33}^2} u_x(x), \\ \sigma_x &= B_n \frac{d_{33}}{s_{33}^E} + \frac{1}{s_{33}^E (1 - k_{33}^2)} \varepsilon_x, \\ D_x &= -\varepsilon_{33}^T (1 - k_{33}^2) B_n. \end{aligned} \quad (15)$$

Для режима излучения, обозначив полное поле как  $p_\Sigma$ , переходя к переменной суммирования  $s$  и используя выражения (2.26) и (2.31), запишем:

$$p_M(R, \theta, \varphi) = p_\Sigma = \sum_{s=1}^N p'_s(r_s, \theta_s, \varphi_s), \quad r_{0s} \leq r_s < \infty, \quad 0 \leq \theta_s \leq \pi, \quad 0 \leq \varphi_s \leq 2\pi, \quad (16)$$

где  $p'_s(r_s, \theta_s, \varphi_s)$  – давление поля рассеяния  $s$ -го цилиндра в его локальных координатах  $O_s r_s \theta_s \varphi_s$ .

Сферическая волна давления, создаваемая источником с номером  $s$  в соответствии с [12, 13] и обозначениями рис. 3. может быть записана как:

$$p_s(r_s, \theta_s, \varphi_s) = \sum_{n=0}^{\infty} \sum_{m=0}^{\infty} A_{nm}^s P_n^{(m)}(\cos \theta_s) (\cos m \varphi_s) R_n^s(r_s),$$

или же в экспоненциальной форме :

$$p_s(r_s, \theta_s, \varphi_s) = \sum_{n=0}^{\infty} \sum_{m=0}^{\infty} A_{nm}^s P_n^{(m)}(\cos \theta_s) R_n^s(r_s) e^{im\varphi_s}, \quad (17)$$

где частное решение по радиальной координате для  $s$ -го преобразователя  $R_n^s(r_s)$  может быть представлено суперпозицией сферических функций Ханкеля 1-го и 2-го рода вида :

$$R_n^s(r_s) = a_n^s h_n^{(1)}(kr_s) + b_n^s h_n^{(2)}(kr_s), \quad (18)$$



где  $h_n^{(1)}(kr_s)$  – сферическая функция Ханкеля 1–го рода, которая характеризует расходящуюся волну;

$h_n^{(2)}(kr_s)$  – сферическая функция Ханкеля 2–го рода, которая характеризует волну сходящуюся;

$a_n^s, b_n^s$  – постоянные коэффициенты, поглощаемые в дальнейшем коэффициентами разложений вида (17)

Оставляя в (18) лишь слагаемое, определяющее расходящуюся волну, запишем решение для  $nm$ -й моды в локальных координатах  $s$ -го преобразователя :

$$p_s(r_s, \theta_s, \varphi_s) = A_{nm}^s P_n^{(m)}(\cos \theta_s) h_n^{(1)}(kr_s) e^{im\varphi_s}, \quad (19)$$

а полное поле, формируемое совокупностью мод как:

$$p_s(r_s, \theta_s, \varphi_s) = \sum_{n=0}^{\infty} \sum_{m=0}^{\infty} A_{nm}^s P_n^{(m)}(\cos \theta_s) h_n^{(1)}(kr_s) e^{im\varphi_s}. \quad (20)$$

Выделим сферу с номером  $j$  (рис. 2) и потребуем, чтобы на ее поверхности выполнялось условие сопряжения (5):

$$v^j(\theta_s, \varphi_s) \Big|_{r_j=l_j} = \frac{1}{i\omega\rho} \frac{\partial p_{\Sigma}}{\partial r_j} \Big|_{r_j=l_j}. \quad (21)$$

Для того, чтобы выполнить дифференцирование и удовлетворить условиям сопряжения на поверхности сферы с номером  $j$ , необходимо выразить волны, создаваемые всеми сферами в локальной системе сферических координат  $O_j r_j \theta_j \varphi_j$ . Перенос в точку  $O_j$  можно осуществить, используя теорему о сложении сферических волновых функций [13], учитывая неравенство  $r_j < r_{sj}$ :

$$\begin{aligned} P_q^{(p)}(\cos \theta_s) h_q^{(1)}(kr_s) e^{ip\varphi_s} &= \\ &= \sum_{n=0}^{\infty} \sum_{m=-n}^n Q_{nmpq}^{(1)}(r_{sj}, \theta_{sj}, \varphi_{sj}) P_n^{(m)}(\cos \theta_j) j_n^{(1)}(kr_j) e^{im\varphi_j}, \end{aligned} \quad (22)$$

где  $j_n^{(1)}(kr_j)$  – сферическая функция Бесселя 1–го рода  $n$ -го порядка;

$$Q_{nmpq}^{(1)}(r_{sj}, \theta_{sj}, \varphi_{sj}) = \frac{2i^{n-q}}{N_{nm}} \sum_{\sigma=|n-q|}^{n+q} i^{\sigma} b_{\sigma}^{qpnm} P_n^{(n-m)}(\cos \theta_{sj}) j_{\sigma}^{(1)}(kr_{sj}) e^{i(p-m)\varphi_{sj}},$$

$$N_{nm} = \frac{2}{2n+1} \frac{(n+m)!}{(n-m)!},$$

$p, m$  – азимутальные числа,

$\sigma, q$  – переменные суммирования.

Поэтому с учетом выражения (22) для полного поля давления в точке наблюдения  $M(R, \theta, \varphi)$  и взаимодействия элементов по акустическому полю можно записать :

$$p_M(R, \theta, \varphi) = \sum_{n=0}^{\infty} \sum_{m=0}^{\infty} A_{nm}^j P_n^{(m)}(\cos \theta_j) h_n^{(1)}(kr_j) e^{im\varphi_j} +$$

$$+ \sum_{s=1}^N \sum_{n=0}^{\infty} \sum_{m=0}^{\infty} A_{nm}^s P_n^{(m)}(\cos \theta_s) h_n^{(1)}(kr_s) e^{im\varphi_s} \frac{2i^{n-q}}{N_{nm}} \times$$

$$s \neq j$$

$$\times \sum_{\sigma=|n-q|}^{n+q} i^{\sigma} b_{\sigma}^{qpnm} P_{\sigma}^{(p-m)}(\cos \theta_{sj}) j_{\sigma}^{(1)}(kr_{sj}) e^{i(p-m)\varphi_{sj}}$$
(23)

Выражение (23) используется в граничных условиях (1). Заметим, что применительно к допущениям задачи о колебании рассматриваемых призматических стержней выражение (23) может быть существенно упрощено. Проведем ряд упрощений:

– видоизменим геометрию задачи, представив антенную решетку в виде прямолинейной дискретной антенны;

– учтем приведенные выше допущения о неизменности значения механического напряжения на торце стержня, распространив его (в виду малости волновых размеров) на распределение колебательной скорости по торцевой поверхности  $v^s(\theta_s, \varphi_s) = v_0^s$ , (рис. 3).

В соответствии с положениями [13] для ситуации, когда начала локальных координат систем  $O_s$  и  $O_j$  лежат на одной прямой, их соответствующие оси одинаково ориентированы и лежат в одинаковых плоскостях, широтные углы  $\varphi_s$  и  $\varphi_j$  равны,  $n=0, m=0$ , а углы  $\theta_{sj} = \pi$  и  $\theta_{js} = 0$ , вы-

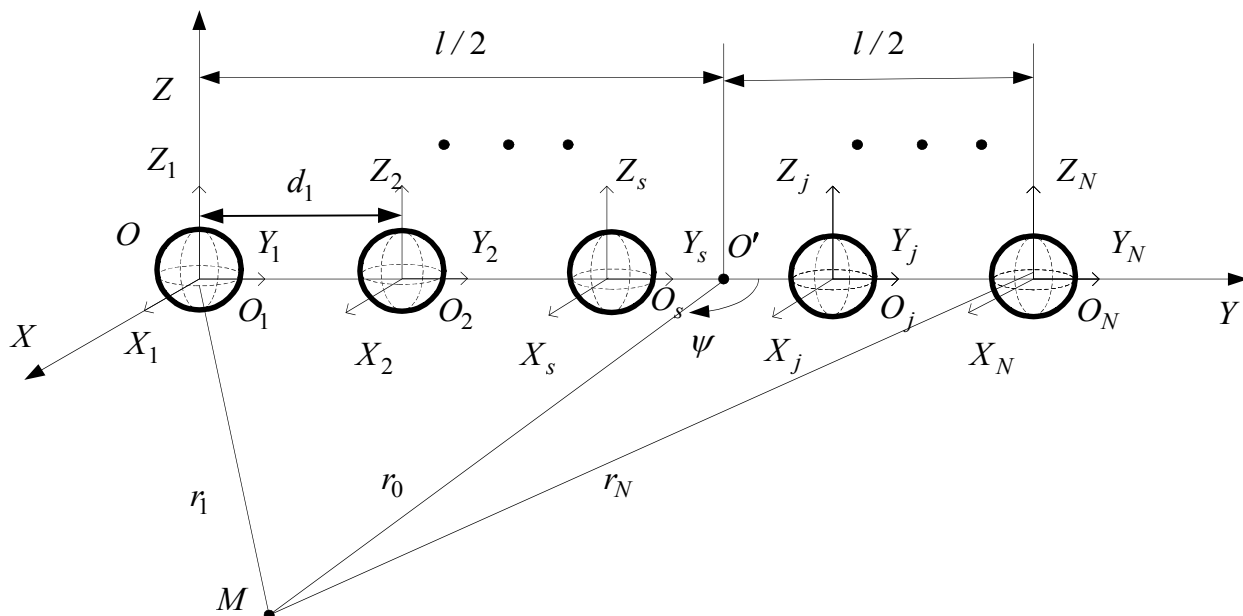


Рис. 3. Прямолинейная решетка малых сферических элементов

ражение для теоремы сложения волновых сферических функций (22) существенно упрощается и принимает вид:

$$h_0^{(1)}(kr_s) = Q_0^{(1)}(r_{sj}) j_0^{(1)}(kr_j) \quad (24)$$

где  $Q_0^{(1)}(r_{sj}) = h_0^{(1)}(kr_{sj})$ .

Таким образом, для решетки, набранной из пульсирующих сфер и изображенной на рис. 4, полное поле может быть записано как:

$$p_M(r) = p_\Sigma = A_0^j h_0^{(1)}(kr_j) + \sum_{\substack{s=1 \\ s \neq j}}^N A_0^s j_0^{(1)}(kr_j) h_0^{(1)}(kr_{sj}). \quad (25)$$

Условия сопряжения (5) и (21) приводим к виду:

$$v^j(\theta_s, \varphi_s) \Big|_{r_j=l_j} = \frac{1}{i\omega\rho} \frac{\partial p_\Sigma}{\partial r_j} \Big|_{r_j=l_j} = \frac{\partial}{\partial r_j} \left[ A_0^j h_0^{(1)}(kr_j) + \sum_{\substack{s=1 \\ s \neq j}}^N A_0^s j_0^{(1)}(kr_j) h_0^{(1)}(kr_{sj}) \right] \Big|_{r_j=l_j},$$

или же, беря производную по  $r_j$ , получим:

$$v^j \Big|_{r_j=l_j} = \frac{\partial u_x^j}{\partial t} \Big|_{r_j=l_j} = -i\omega u_x^j \Big|_{r_j=l_j} = \frac{1}{i\rho c} \left[ A_0^j h_0^{\prime(1)}(kl_j) + \sum_{\substack{s=1 \\ s \neq j}}^N A_0^s j_0^{\prime(1)}(kl_j) h_0^{(1)}(kr_{sj}) \right] \quad (26)$$

Используя условия о гармоничности колебаний рассматриваемых преобразователей (12), решения (14), (15) уравнений системы (13), уравнения для акустического поля (20), а также граничные условия (21),

**Розділ 1. Інформаційні системи**

(1) и (2), граничное условие по электрическому полю для режима излучения в (3) и соотношение

$$U^{s,j} = \int_{-l_{s,j}}^{l_{s,j}} E d\eta, \quad (27)$$

где

$$-l_{s,j} \leq \eta \leq l_{s,j},$$

сводим задачу к системе линейных алгебраических уравнений, записанных относительно искомым неизвестных коэффициентов  $A_0^j$  и  $A_0^s$ .

$$A_0^j + \sum_{\substack{s=1 \\ s \neq j}}^N A_0^s Z_0^{sj} = D^j, \quad (28)$$

где

$$D^j = -\frac{d_{33}}{1-k_{33}^2} \frac{U^j}{2l_j}, \quad Z_0^{sj} = \frac{j_0(kl_j) - \frac{1}{a_0(\omega)} j_0'(kl_j)}{h_0^{(1)}(kl_j) - \frac{1}{a_0(\omega)} h_0^{(1)'}(kl_j)} h_0^{(1)}(kl_{sj}),$$

$$a_0(\omega) = \frac{1}{\omega \rho c} \frac{\lambda \cos \lambda l_s}{s_{33}^E \sin \lambda l_s}. \quad (29)$$

Количество уравнений системы (28) определяется числом преобразователей решетки, а сама система может быть разрешена известными численными методами.

Задавая значение электрических напряжений  $U^{s,j}$  и выполняя необходимые асимптотические приближения для используемых сферических функций, которые связаны с малостью их аргумента, определяются коэффициенты  $A_0^j$  и  $A_0^s$ . После этого появляется возможность найти угловые распределения звукового давления, создаваемого антенной решеткой в соответствии с геометрическими представлениями рис. 2, рис. 3 для любой области пространства а также характеристики механического поля в виде деформаций и механических напряжений, используя выражения (15).

### **Выводы**

В результате в предложенной работе:

1. Определены и использованы допущения о малости волновых размеров стержневых преобразователей рассматриваемой решетки ввиду

## Розділ 1. Інформаційні системи

применения гипотезы о малости характерного размера поперечного сечения пьезокерамического стержня, совершающего продольные колебания.

2. Характер и условия распределения по поперечному сечению стержня механических напряжений и скоростей позволили определить характер задания возмущения среды активной поверхностью стержня в акустической части задачи как равномерно заданного возмущения.

3. Используя указанные выше допущения, граничные условия и условия сопряжения получено аналитическое решение задачи стационарной гидроэлектроупругости об излучении звуковых волн антенными решетками на основе пьезокерамических стержней с полностью электродированными торцевыми гранями.

### Список использованной литературы

1. Дідковський В. С., Лейко О. Г., Савін В. Г. Електроакустичні п'єзокерамічні перетворювачі (розрахунок, проектування, конструювання). – Кіровоград: «Імекс–ЛТД», 2006. – 448 с.
2. Подводные электроакустические преобразователи. Расчет и проектирование. Справочник: / Под ред. В.В. Богородского – Л.: Судостроение, 1983. – 248 с.
3. Гринченко В. Т., Карлаш В. Л., Мелешко В. В., Улитко А. Ф. Исследование планарных колебаний прямоугольных пьезокерамических пластин // Прикл. механика. – 1975.–12, № 5.–С.71–78.
4. Бабаев А. Э., Бут Л. М., Савин В. Г. Нестационарные колебания тонкостенного цилиндрического пьезовибратора в жидкости при неосесимметричном электрическом возбуждении // Прикл. механ. – 1990. – Т.26. – С. 59–67.
5. Савин В. Г., Моргун И. О. Преобразование акустических импульсов в электрические сферической пьезокерамической оболочкой // Электроника и связь, – 2006.– № 6. – С.36–42.
6. Коржик О. В., Лейко О. Г. Взаємодія плоскої акустичної хвилі з лінійною решіткою електропружних циліндричних перетворювачів // Наукові вісті НТУУ «КПІ». – 2001. – №4. – С.106–114.
7. Гринченко В. Т., Улитко А. Ф., Шульга Н. А. Механика связанных полей в элементах конструкции: В 5 т. – К.: Наукова думка, 1989. – Т.5. Электроупругость. – 280 с.
8. Андрущенко В. О., Борисейко О. В., Немченко Д. С., Улитко І. А. Експериментальне вивчення ефективності перетворення енергії на резонансних коливаннях п'єзокерамічного стержня з різними

- електродами при керованому електричному збудженні. Тези доповідей акустичного симпозиуму КОНСОНАНС 2009. Київ. – С.5–6.
9. *Андрущенко В. О., Борисейко О. В., Немченко Д. С., Улитко І. А.* Експериментальне вивчення ефективності перетворення енергії на резонансних коливаннях п'єзокерамічного стержня з розрізними електродами при керованому електричному збудженні. Доповіді акустичного симпозиуму КОНСОНАНС 2009. Київ, Електронний ресурс// <http://www.hydromech.kiev.ua/rus/WWW-CONS/2009/cons2009-038-043.pdf>.
  10. *Аронов Б. С.* Электро – механические преобразователи из пьезоэлектрической керамики. –Л.: Энергоатомиздат, 1990. –271 с.
  11. *Тимошенко С. П.* Колебания в инженерном деле. – М.: Наука, 1967. – 444 с.
  12. *Гринченко В. Т., Вовк І. В., Маціпура В. Т.* Основи акустики. – К.: Наукова думка, 2007 – 640с.
  13. *Иванов Е. А.* Дифракция электромагнитных волн на двух телах. – Минск. Наука и техника, 1968. – 584 с.